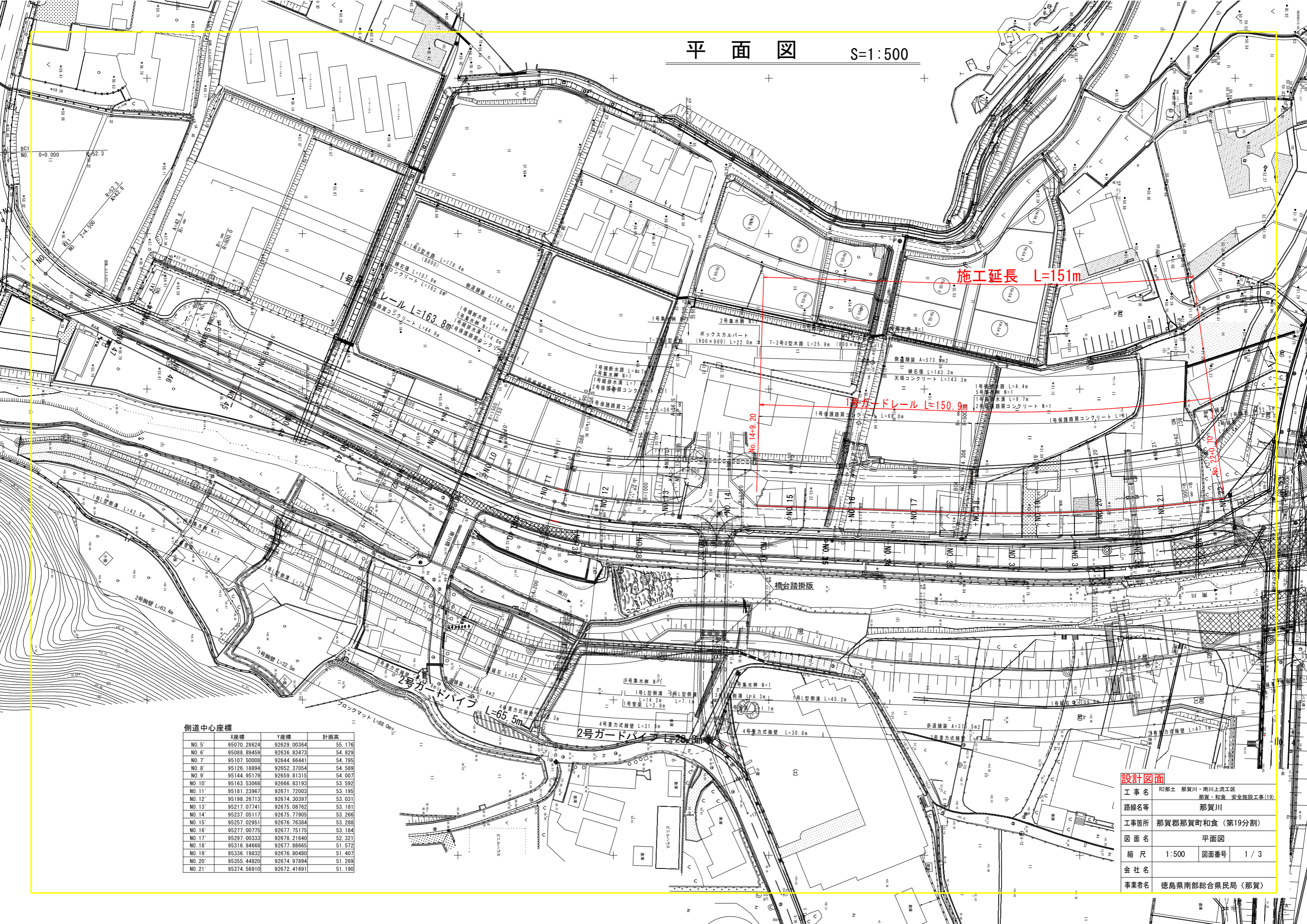


平面図 S=1:500



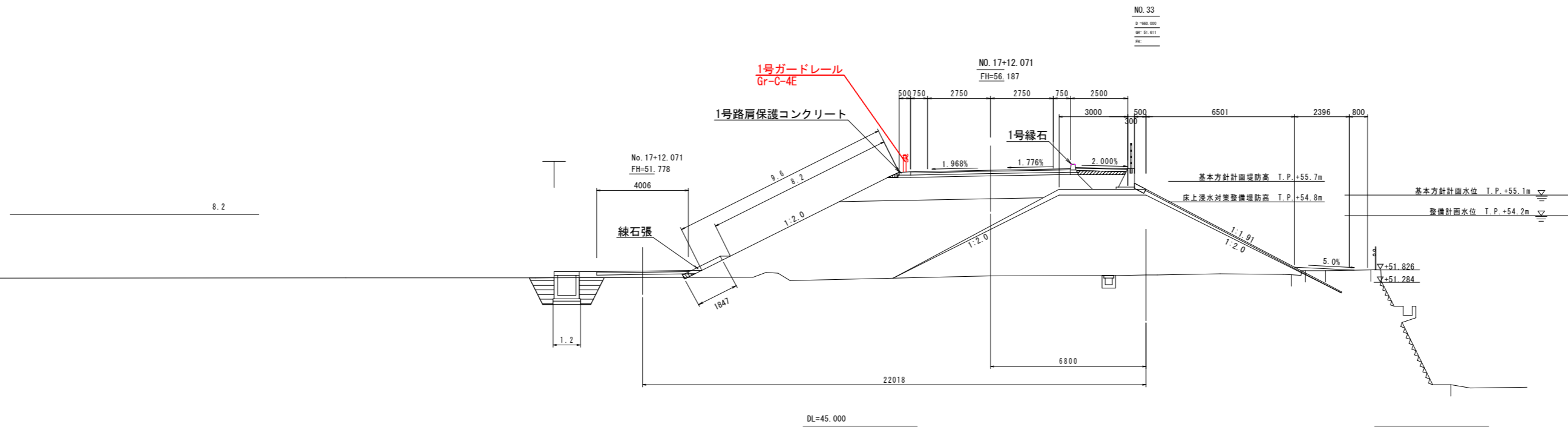
側道中心座標

	X座標	Y座標	計画高
NO. 5'	95070.28624	92629.00364	55.176
NO. 6'	95088.89459	92636.83473	54.829
NO. 7'	95107.50008	92644.66441	54.795
NO. 8'	95126.18894	92652.37054	54.589
NO. 9'	95144.95179	92659.81315	54.007
NO. 10'	95163.53068	92666.83193	53.592
NO. 11'	95181.23967	92671.72003	53.195
NO. 12'	95198.26713	92674.30397	53.031
NO. 13'	95217.07741	92675.08762	53.181
NO. 14'	95237.05117	92675.77905	53.266
NO. 15'	95257.02951	92676.76384	53.288
NO. 16'	95277.00775	92677.75175	53.184
NO. 17'	95297.00333	92678.21640	52.321
NO. 18'	95316.84668	92677.88665	51.572
NO. 19'	95336.19832	92676.80480	51.407
NO. 20'	95355.44820	92674.97894	51.269
NO. 21'	95374.56910	92672.41691	51.190

設計図面

工事名	R2那土 那賀川・南川上流工区		
路線名等	那賀・和食 安全施設工事(19)		
工事箇所	那賀郡那賀町和食 (第19分割)		
図面名	平面図		
縮尺	1:500	図面番号	1 / 3
会社名			
事業者名	徳島県南部総合県民局〈那賀〉		

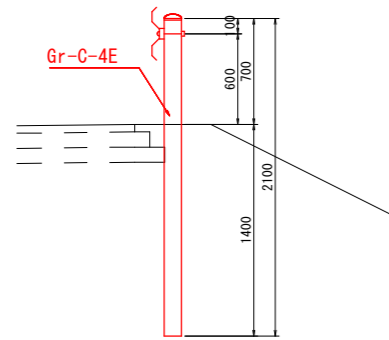
標準断面図 S=1:100



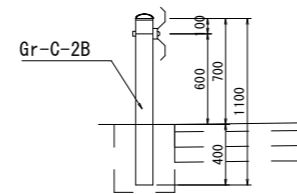
設計図面	
工事名	R2那土 那賀川・南川上流工区
路線名等	那賀・和食 安全施設工事(19)
工事箇所	那賀郡那賀町和食(第19分割)
図面名	標準断面図
縮尺	1:100 図面番号 2 / 3
会社名	
事業者名	徳島県南部総合県民局〈那賀〉

構造図

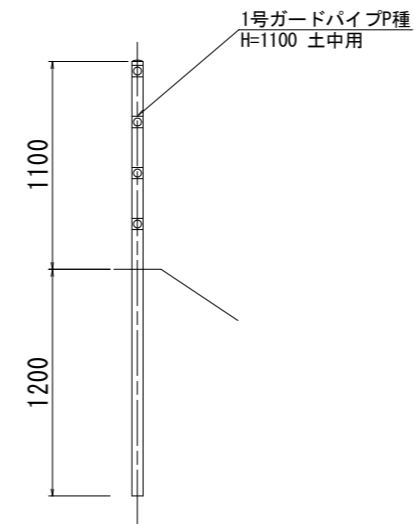
1号ガードレール S=1:25



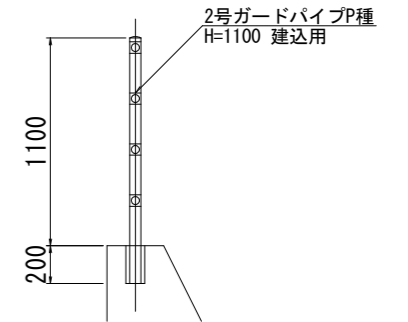
2号ガードレール S=1:25



1号ガードパイプ(土中用) S=1:20



2号ガードパイプ(建込用) S=1:20



設計図面

工事名	R2那土 那賀川・南川上流工区		
路線名等	那賀・和食 安全施設工事(19)		
工事箇所	那賀郡那賀町和食(第19分割)		
図面名	構造図		
縮尺	図示	図面番号	3 / 3
会社名	四国建設コンサルタント株式会社		
事業者名	徳島県南部総合県民局<那賀>		